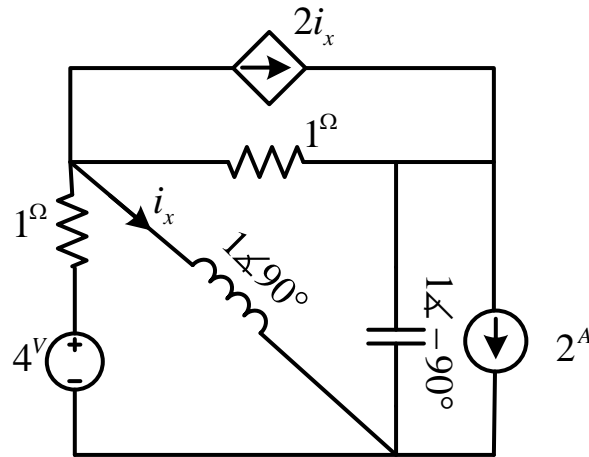


برگه سوالات ۲ صفحه دارد.

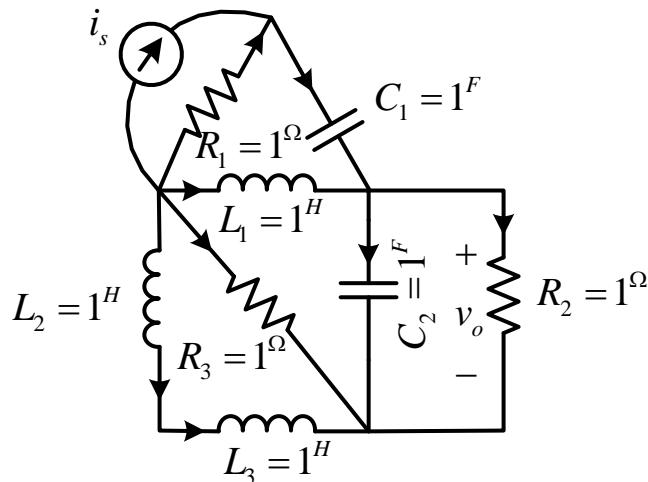
۱. با استفاده از روش حلقه مدار شکل زیر را تحلیل نموده و ولتاژ سلف را محاسبه نمایید. (۳.۵ نمره)



۲. معادلات حالت مدار شکل زیر را بدست آورید، بردار حالت را $\vec{x} = [v_{C_1} \quad v_{C_2} \quad i_{L_1} \quad i_{L_2} \quad i_{L_3}]^T$ در

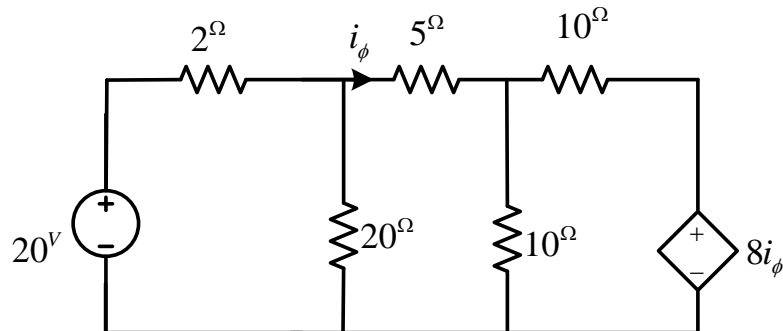
نظر بگیرید. (۴ نمره)

(راهنمایی: معادله کمکی: $v_{C_1} + v_{C_2} - i_{R_3} + i_{R_1} = 0$)



۳. با استفاده از روش کات ست مدار شکل زیر را تحلیل نموده و جریان مقاومت پنج اهمی را محاسبه

نمایید. (۳.۵ نمره)



۴. لطفاً نقاط ضعف در تدریس این درس را از نظر خود بیان نمایید. (۱ نمره)

به نکات زیر توجه کنید:

۱. استفاده از ماشین حساب مهندسی معمولی مجاز است.
۲. استفاده از یک برگ فرمول پس از تایید برگه توسط استاد مجاز است.
۳. در صورت مشاهده هر گونه تخلف نمره میان ترم صفر رد خواهد شد.

موفق باشید

زرگری نژاد