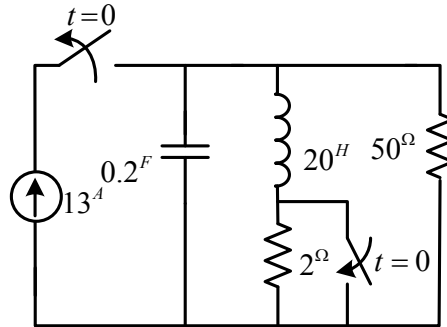
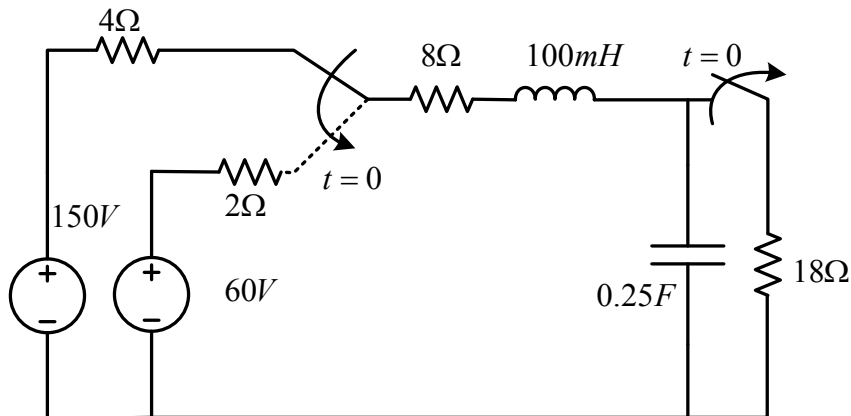


تمرین سری سوم - کاربرد تبدیل لاپلاس در تحلیل مدارهای الکتریکی

۱. کلید های مدار شکل زیر قبل از تغییر وضعیت در $t = 0$ برای مدت طولانی در موقعیت فعلی بوده اند. ولتاژ سلف را برای $t = 1s$ محاسبه نمایید.



۲. کلید های مدار شکل زیر قبل از تغییر وضعیت در $t = 0$ برای مدت طولانی در موقعیت فعلی بوده اند. ولتاژ خازن را برای $t = 1s$ محاسبه نمایید.



۳. کلید مدار شکل قبل از تغییر وضعیت در $t = 0$ برای مدت طولانی در وضعیت فعلی بوده است. جریان سلف را برای $t = 1s$ محاسبه نمایید.

