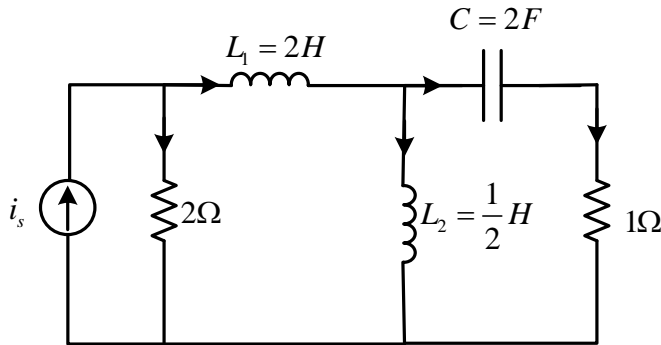


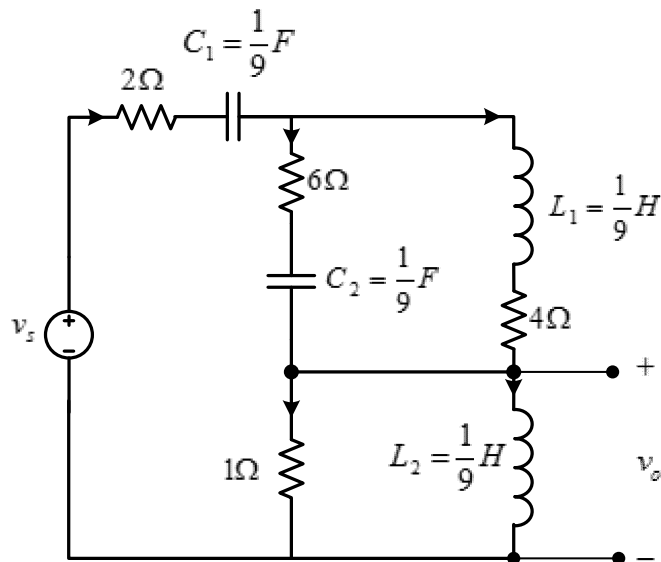
۱. معادلات حالت مدار شکل زیر را بدست آورید:



بردار متغیرهای حالت را $\bar{x} = \begin{bmatrix} v_C \\ i_{L_1} \\ i_{L_2} \end{bmatrix}$ در نظر بگیرید.

۲. معادلات حالت مدار شکل زیر را بدست آورید، بردار حالت را $\bar{x} = \begin{bmatrix} v_{c_1} \\ v_{c_2} \\ i_{L_2} \\ i_{L_3} \end{bmatrix}$ در نظر بگیرید.

سوال امتیازی



۳. معادلات حالت مدار شکل زیر را بدست آورید، بردار حالت را $\bar{x} = \begin{bmatrix} v_c \\ i_{L_1} \\ i_{L_2} \\ i_{L_3} \end{bmatrix}$ در نظر گرفته و خروجی را

ولتاژ مقاومت ۴ اهمی در نظر بگیرید.

