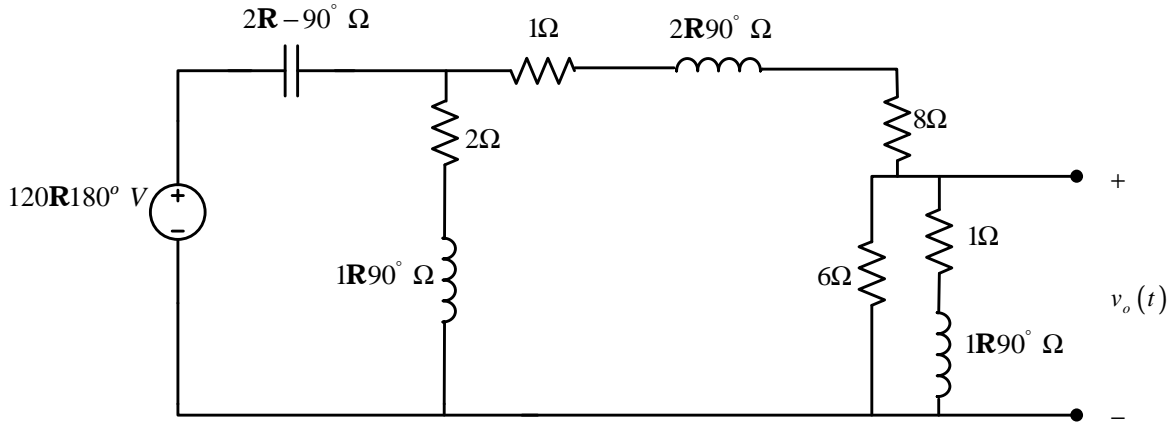




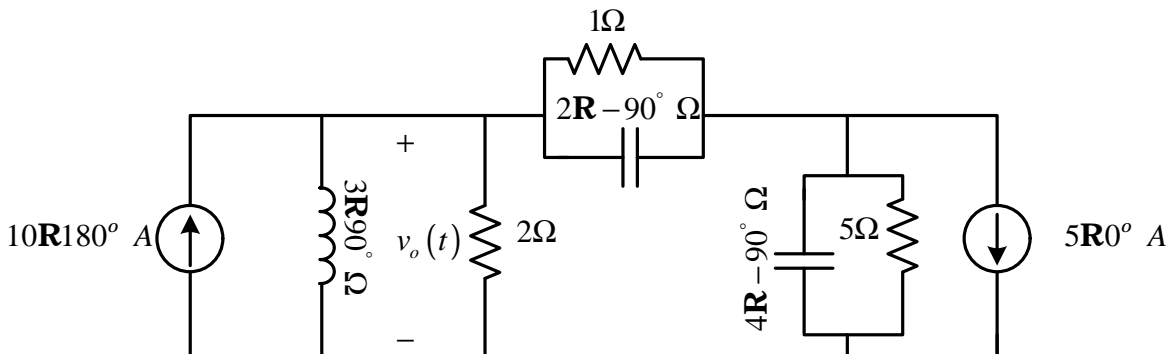
به نام خدا

تمرین سری اول - تجزیه تحلیل کات ست و حلقه

1. با استفاده از روش کات ست یا حلقه مدار شکل زیر را تحلیل نموده و ولتاژ خروجی را محاسبه نمایید.



2. با استفاده از روش کات ست یا حلقه مدار شکل زیر را تحلیل نموده و ولتاژ خروجی را محاسبه نمایید.



3. با استفاده از روش کات ست یا حلقه مدار شکل زیر را تحلیل نموده و جریان خروجی را محاسبه نمایید.

