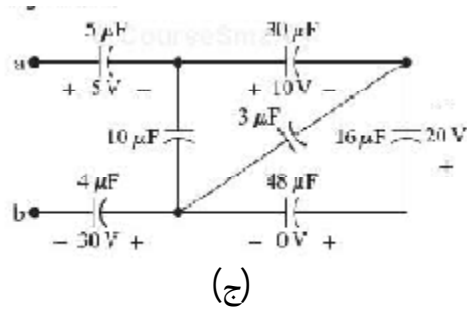
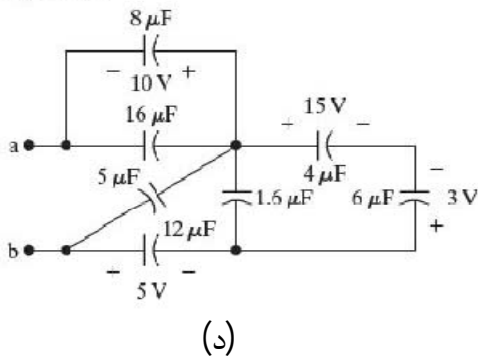
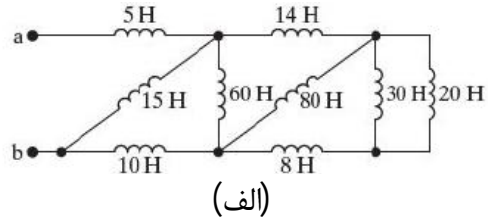
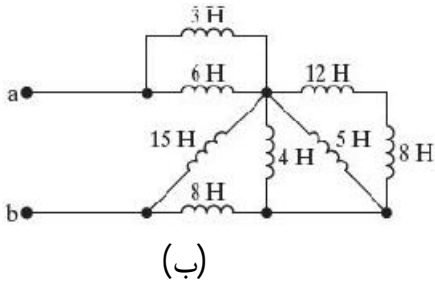
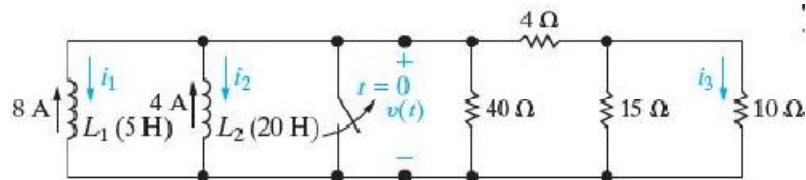


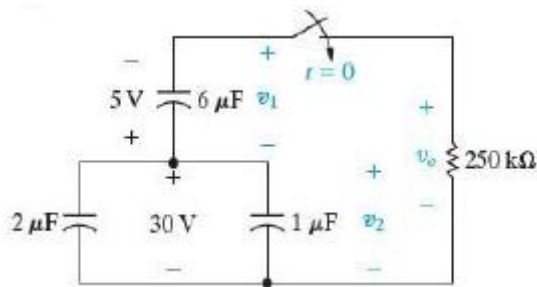
1. سلف و خازن معادل دیده شده از سرهای منبع یا سرهای a و b را در هر یک از مدارهای زیر بدست آورید:



2. ثابت زمانی مدار زیر را محاسبه نمایید:



3. ثابت زمانی مدار زیر را محاسبه نمایید:



4. جریان سلف را در مدار زیر برای محاسبه نمایید:

